

# Frame Shot Plus

Built To Order

## カスタマイズ可能 カラーディスプレイ付きユニバーサルコントローラー

Frame Shot Plus は、カラーディスプレイ、4方向ボタン、エンコーダー、クラシックなモノクロ OLEDの素晴らしい組み合わせです。SKAARHOJ PTZコントローラー、ビジョンミキシングコントローラー、メガパネルシステムに最適です。カラー画面は、プリセットを保存しながらフレームのプレビューを表示したり、カスタム、カラーラベルやフィードバックを生成することができます。



## メリット

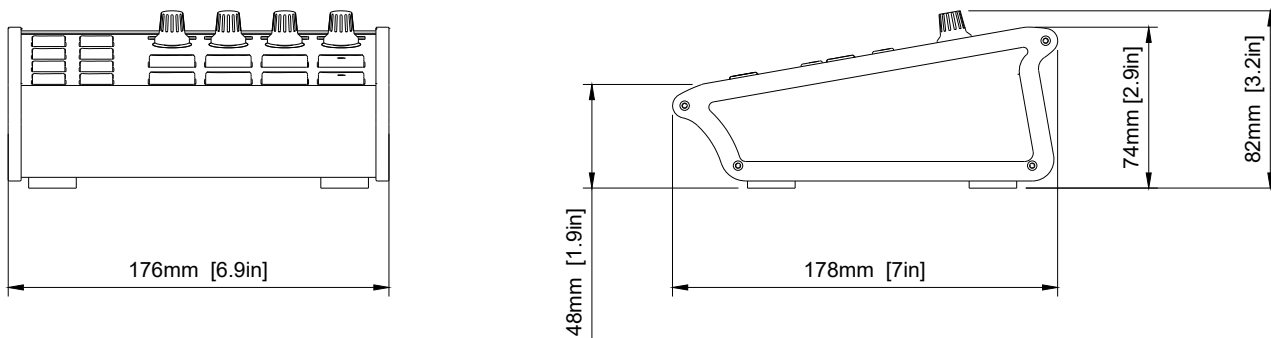
- 多彩な表示オプション：カラーOLEDとモノクロOLEDを組み合わせ、総合的な制御の視認性を実現。
- シームレスな拡張性：他のSKAARHOJコントローラを完璧に補完し、コントロール環境を充実させます。
- ユーザー中心設計：プログラム可能なボタンと直感的なインターフェースで使いやすさを重視。
- ハイエンドプロダクション対応：信頼性とパフォーマンスを提供します。
- アダプティブコントロールレイアウト：制作のスタイルや要件に合わせてカスタマイズ可能。
- 効率的なセットアップ：PoEにより余分なケーブルが不要になり、整理整頓された効率的なワークスペースが実現します。
- 耐久性と信頼性：SKAARHOJの高水準の品質と信頼性を維持します。
- 先進性：映像制作技術の変化に合わせて進化するように設計されています。

## 特長

- PTZコントローラー、特に PTZ View に最適なサイドカー
- ダイナミックカラー OLEDスクリーンを備えた 8つの完全にカスタマイズ可能なボタン
- モノクロOLEDスクリーン付き 4方向ボタン 8個
- 4つのロータリーエンコーダー
- PoE(Power over Ethernet)によるシンプルなセットアップ
- プロフェッショナルな環境に対応する堅牢で耐久性のある設計
- デンマークで設計、製造

ハードウェア仕様	
コンポーネントハイライト	8カラーOLEDディスプレイ
ボタン	エラストマー4方向ボタン(x16)
エンコーダー	エンコーダー(x4)
プログラマブルOLEDタイル	96x64ピクセル,カラー(x8)、64x48ピクセル(x8)、112x32ピクセル(x4)
接続	
ネットワーク	1G イーサネット Power over Ethernet 対応 (PoE IEEE802.3af/t)
電源	12V DC ジャック 5.5mm x 2.1mm x 10mm センタープラス PoE IEEE802.3af/t
サービスポート	マニュアルIP設定用マイクロUSB
周辺機器	USB-A2.0(500mA) : ストリームデッキ、X-keys、追加ネットワーキングアダプター、フレームグラバーなど
ソフトウェア	
プラットフォーム	Blue Pill (Reactor, Device Cores, skaarOS Linux)
ライセンス	ReactorとDevice Coreのフルライセンスが含まれます
その他	
製品重量	1000 g
内容物	<ul style="list-style-type: none"> <li>製品本体</li> <li>12V電源 メーカー: PHIHONG, 型番: PSA15R-120P、出力: 12V/1.25A、ケーブル長: 1.5m、アダプタータイプ: 出荷国による、DC出力コネクタ: 5.5mm x 2.1mm x 10mmセンタープラス</li> <li>スタートガイド</li> </ul>
推奨品 (別売)	イーサネットケーブル Cat 6 S/FTP以上
生産国	デンマーク

## 外観図



## サポート窓口

### SKAARHOJ

株式会社M&Inext SKAARHOJ社 国内販売元  
 〒231-0028 神奈川県横浜市中区翁町2-7-10 関内フレックスビル210  
 TEL : 045-415-0203 FAX : 045-415-0255  
 MAIL : contact@minext.jp URL : <https://skaarhoj.jp/>