

PTZ Fly 仕様書

PTZ Fly (PTZ-FLY-V1) : 3軸ジョイスティック付きコンパクト PTZ コントローラー

ジョイスティックをパン、チルト、回転させてカメラをコントロールします。

優れた OLED ディスプレイは、コントロールするカメラ設定や呼び出すプリセットを明確に表示します。

UniSketch OS では、あらゆることが可能です。

ホール効果のジョイスティックや Blackmagic 用の SDI 出力でカスタマイズできます。



SKAARHOJ ユニバーサルコントローラーは、120 以上の異なるデバイスをサポートしています！SKAARHOJ 社ウェブサイトの「Device Core」ページ参照 <https://www.skaarhoj.com/support/device-cores>。フレキシブルなユーザー設定により、コントローラーから必要な機能を割り当て、追加することが可能です。全てのコントローラーは IP ベースで、PoE によるリモートコントロールが可能です。全ての SKAARHOJ 製品はデンマークで設計、製造されています。

特徴

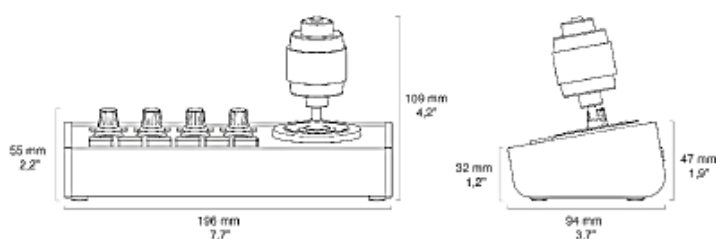
- 複数のサードパーティ製デバイスのユニバーサル制御
- 柔軟なユーザー設定
- IP ベースのリモートコントロール、PoE 給電可能
- モジュール式マルチサーフェスシステム
- ワイドスクリーン OLED ディスプレイ搭載の高品質バックライトエンコーダー
- 3軸ジョイスティック
- 明るい OLED ディスプレイを備えたプログラム可能な4方向ボタン
- 人間工学に基づいたスリムなコンソール
- プリセットとカメラ選択のためのマルチファンクションキー
- PoE (IEEE802.3af) 対応イーサネット
- デンマークで設計・製造

仕様

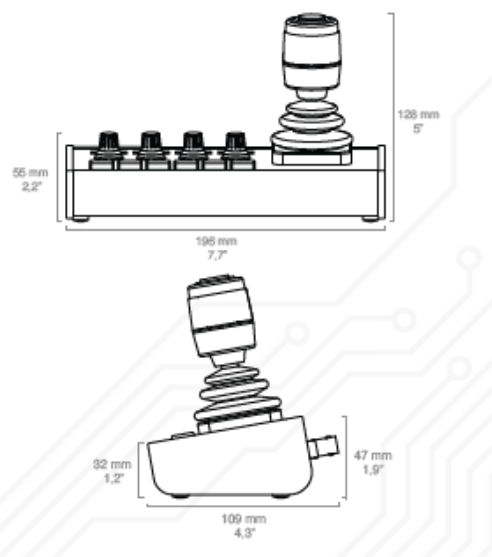
ハードウェア仕様	
4方向ボタン	6
エンコーダ	4
アナログ部品	3軸ホール効果ジョイスティック
有機 EL 画面 (カスタマイズ可)	10
幅×奥行×高さ (mm)	196 x 94 x 47/109
重量 (g)	494
原産国	デンマーク
付属品	12V 電源 / マイクロ USB ケーブル
ハードウェア・オプション	
PTZ Fly : ホール効果ジョイスティック付き	
PTZ Fly : SDI 付き	
PTZ Fly : ホール効果ジョイスティックと SDI による	
接続性	
プログラミング・ポート	Micro USB
ネットワーク・ポート	RJ45 イーサネット
電源	12V
推奨ケーブル (箱には入っていません)	LAN Cat 6 S/FTP 以上
動作	
消費電力	2.74 W
オペレーティングシステム	UniSketch OS
ユニバーサル・コントロール	デバイス・コアから制御可能なものまで、Marshall 社ウェブサイトを参照 https://www.skaarhoj.com/support/device-cores

寸法

Main option: PTZ Fly



Hardware option: PTZ Fly with Hall Effect and SDI



サポート窓口

SKAARHOJ

株式会社 M&Inext SKAARHOJ 社 国内販売元

〒231-0028 神奈川県横浜市中区翁町 2-7-10 関内フレックスビル 210

TEL: 045-415-0203 FAX: 045-415-0255

MAIL: service@datavideo.jp URL: <http://www.datavideo.jp/>

本書を権利者の許可なく配布、インターネットでの公開等を行うことは著作権法上禁止されております。

日本語訳・制作・著作 株式会社 M&Inext

2023年9月25日改訂

SKAARHOJ