

PTZ Extreme 仕様書

PTZ Extreme - ロボットシステムコントローラ

このコントローラは、PTZ カメラの新しい作業方法のために設計されています。複雑な放送セットのスライダーやドリー・トラックと同様に、PTZ カメラとの新しい作業方法のために設計されています。

私たちが常に開発している新しいデバイスコアにより、より多くのロボットシステム より多くのロボットシステムをサポートできるようになります。



SKAARHOJ ユニバーサルコントローラは、120 以上の異なるデバイスをサポートしています！SKAARHOJ 社ウェブサイトの "Device Core "セクションで、<https://www.skaarhoj.com/support/device-cores>。フレキシブルなユーザー設定により、コントローラから必要な機能を割り当て、追加することが可能です。全てのコントローラは IP ベースで、PoE によるリモートコントロールが可能です。全ての SKAARHOJ 製品はデンマークで設計、製造されています。

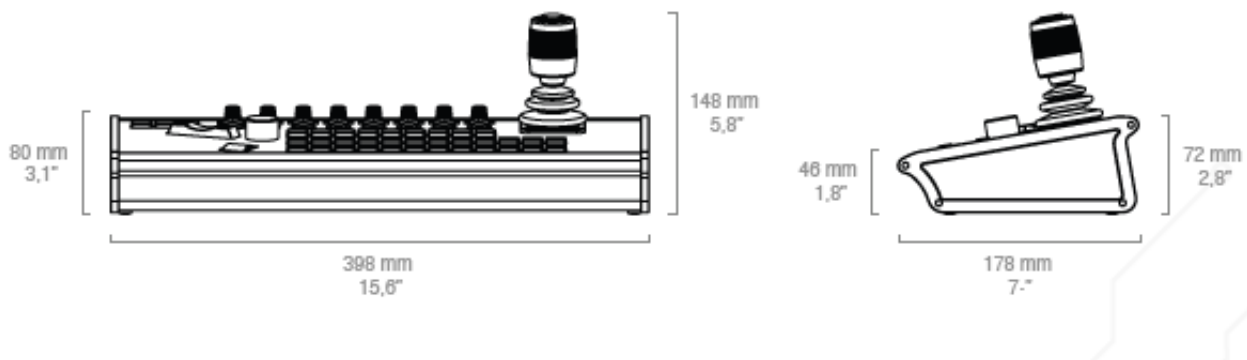
特徴

- 複数のサードパーティ製デバイスのユニバーサル制御
- 柔軟なユーザー設定
- IP ベースのリモートコントロール、PoE 給電可能
- モジュール式マルチサーフェスシステム
- アイリス/フォーカスオプション用補助キー
- メニュー用レジェンド付き 4 方向ボタン
- 自由に割り当て可能な OLED エンコーダ
- 3 軸ホール効果ジョイスティック
- カスタムデザインのアルミニウム製ズームロッカー
- 無段階フリクションバランスフォーカスホイール
- PoE (IEEE802.3af) 対応イーサネット
- デンマークで設計・製造

仕様

| ハードウェア仕様 | |
|------------------------|---|
| 4方向ボタン | 36 |
| エンコーダ | 8 |
| アナログ部品 | ズームロッカー、フォーカスホイール、 アイリスエンコーダ、3軸ホール効果ジョイスティック |
| 有機EL画面（カスタマイズ可） | 44 |
| 幅×奥行×高さ（mm） | 398 x 178 x 72/148 |
| 重量（g） | 2952 |
| 原産国 | デンマーク |
| 付属品 | 12V 電源 マイクロ USB ケーブル |
| 接続性 | |
| プログラミング・ポート | Micro USB |
| ネットワーク・ポート | RJ45 イーサネット |
| 電源 | 12V |
| 推奨ケーブル （箱には入っていません） | LAN Cat 6 S/FTP 以上 |
| 動作 | |
| 消費電力 | 6.9 W |
| オペレーティングシステム | UniSketch OS |
| ユニバーサル・コントロール | デバイス・コアから制御可能なものまで、当社ウェブサイトをご確認ください。 https://www.skaarhoj.com/support/device-cores |

寸法



サポート窓口

SKAARHOJ

株式会社 M&Inext SKAARHOJ 社 国内販売元

〒231-0028 神奈川県横浜市中区翁町 2-7-10 関内フレックスビル 210

TEL: 045-415-0203 FAX: 045-415-0255

MAIL: service@datavideo.jp URL: <http://www.datavideo.jp/>

本書を権利者の許可なく配布、インターネットでの公開等を行うことは著作権法上禁止されております。

日本語訳・制作・著作 株式会社 M&Inext

2023年9月21日改訂

SKAARHOJ