

PTZ Pro w/Blue Pill Inside

PTZ Pro (PTZ-PRO-V2B) ロボティックカメラ PTZ コントローラー

すべての設定とアクションに専用のボタンとノブを備えているため、簡単かつ迅速に使用できます。PTZ Fly に搭載されているものと同じ利点を享受しながら、ハンドレストが大きくなり、より素早くダイレクトにアクセスできます。



SKAARHOJ ユニバーサルコントローラは、120 以上の異なるデバイスに対応しています！ SKAARHOJ 社ウェブサイトの "Device Core "セクション <https://www.skaarhoj.com/support/device-cores> をご覧ください。フレキシブルなユーザー設定により、コントローラーから必要な機能を割り当て、追加することが可能です。全てのコントローラーは IP ベースで、PoE によるリモートコントロールが可能です。全ての SKAARHOJ 製品はデンマークで設計、製造されています。

特徴

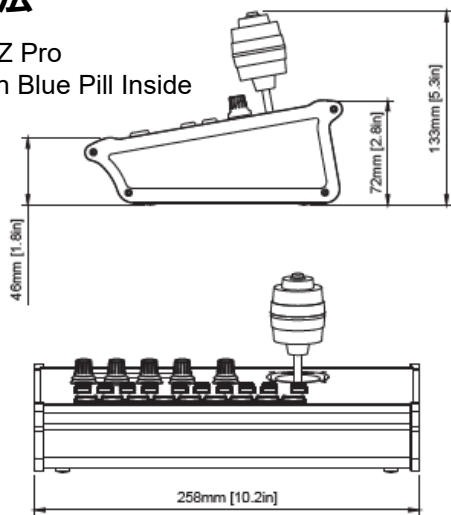
- 複数のサードパーティ製デバイスのユニバーサル制御
- 柔軟なユーザー設定
- IP ベースのリモートコントロール、PoE(IEEE802.3at)給電可能
- モジュラー・マルチサーフェスシステム
- 柔軟なコンフィギュレーションを可能にする 9 つのプログラム可能な 4 方向ボタン
- 5 つのバックライト付きエンコーダー
- 8 つの専用メニューボタン、10 個のプログラム可能な番号ボタン、2 つのナビゲーションキー
- カスタマイズ可能な 9 つの OLED スクリーン
- カスタマイズ可能な大型 OLED スクリーン
- デンマークで設計・製造

仕様

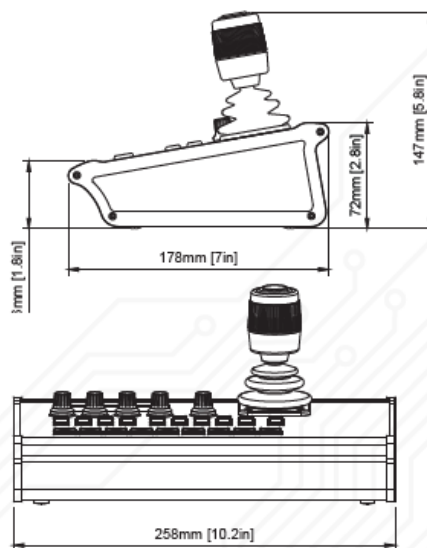
ハードウェア仕様	
4方向ボタン	9
エンコーダ	5
アナログ部品	3軸ホール効果ジョイスティック
有機EL画面(カスタマイズ可)	10
専用メニュー・ボタン	8
幅×奥行×高さ(mm)	258 x 178 x 72/134
重量(g)	1372(1404ホール効果ジョイスティック付き)
原産国	デンマーク
付属品	12V電源
ハードウェア・オプション	
PTZ Pro with Hall Effect Joystick and Blue Pill Inside	
接続性	
プログラミング・ポート	イーサネット(またはマニュアルIP設定用マイクロUSB)
ネットワーク・ポート	RJ45イーサネット
電源	12V
推奨ケーブル(箱には入っていません)	LAN Cat 6 S/FTP 以上
動作	
消費電力	6.84 W
オペレーティングシステム	skaarOS (Blue Pill)
ユニバーサル・コントロール	制御可能なデバイスコアについては、SKAARHOJ サイトをご確認ください。 https://www.skaarhoj.com/support/device-cores

寸法

PTZ Pro
with Blue Pill Inside



PTZ Pro
with Hall Effect Joystick
and Blue Pill Inside



SKAARHOJ サポート窓口

株式会社 M&Inext SKAARHOJ 社 国内販売元

〒231-0028 神奈川県横浜市中区翁町 2-7-10 関内フレックスビル 210

TEL: 045-415-0203 FAX: 045-415-0255

MAIL: contact@minext.jp URL: <https://skaarhoj.jp/>

本書を権利者の許可なく配布、インターネットでの公開等を行うことは著作権法上禁止されております。

日本語訳・制作・著作 株式会社 M&Inext

2024年5月23日改訂

SKAARHOJ